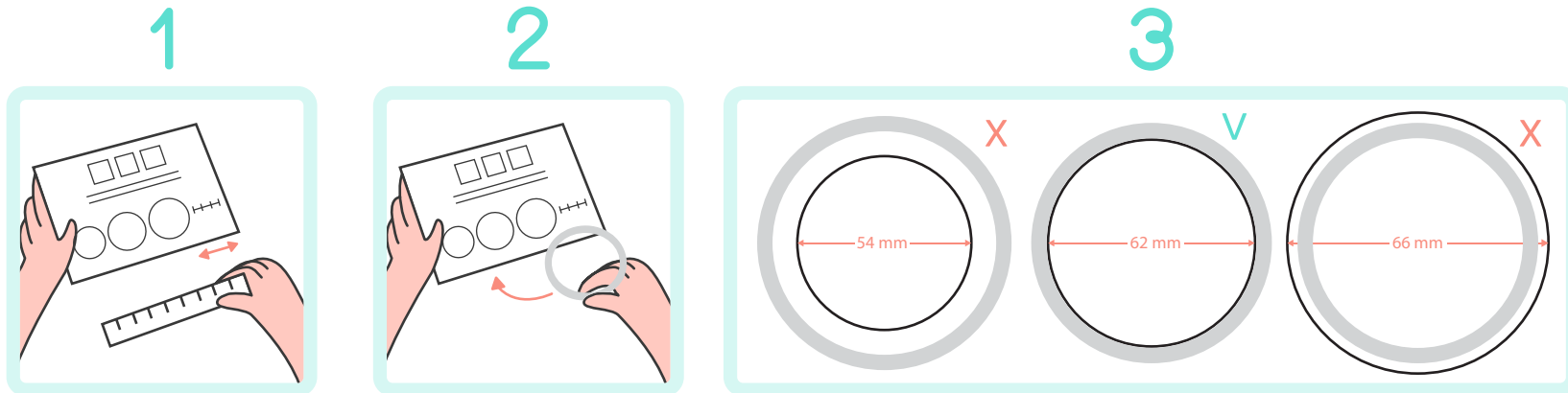


Mido la talla de mi brazalete

Si ya tienes un brazalete rígido cerrado, y si vas a llevar tu nuevo brazalete en la misma muñeca, puedes imprimir esta guía para decidir qué talla pedir.

Durante la impresión, asegúrate de que tu impresora no realice ningún escalado.



1
Imprimo este documento y verifico que esté en la escala correcta midiendo la guía ubicada en la parte inferior de la página: su longitud debe ser de 50 mm exactamente.

2
Posiciono mi brazalete en los diferentes círculos de la guía.

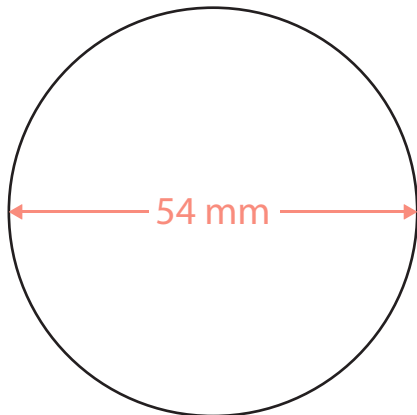
3
Talla muy pequeña

Talla ideal

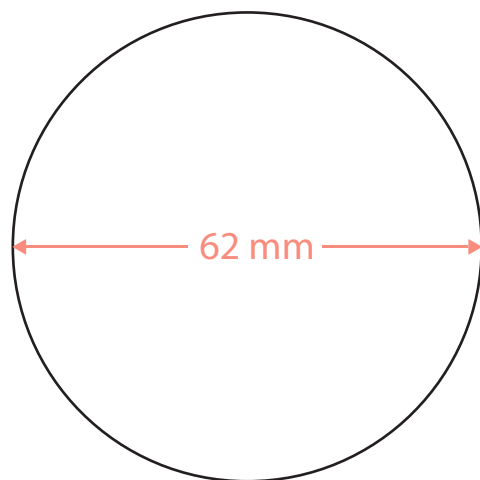
Talla muy grande

Quando la circunferencia **interior** de mi brazalete corresponde precisamente a uno de los círculos, ¡he encontrado mi talla de brazalete!

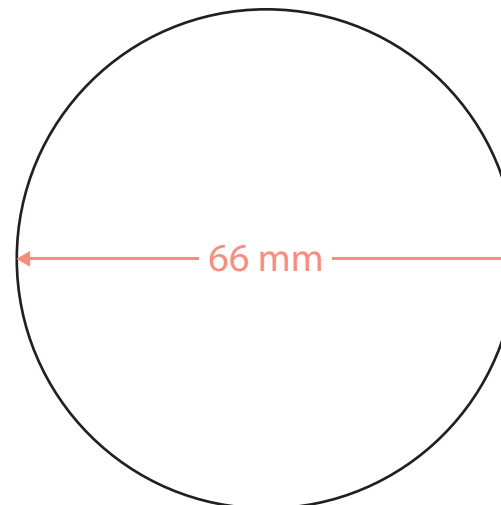
TALLA DE BRAZALETE



BRAZALETE 54



BRAZALETE 62



BRAZALETE 66

